

NIAGARA

TYPE GTO

REG.NO.137730



Keistimewaan :

- Kipas terbuka
- Perawatan mudah
- Konstruksi sederhana
- Dapat memompa air sampai suhu 40° C
- Sangat cocok untuk Irigasi, Perikanan dan Perkebunan

Putaran :

- GTO 2, GTO 3, GTO 4-1 berlawanan arah jarum jam dari ujung poros
- GTO 6-1 searah jarum jam dari ujung poros

Bahan Material :

- Rumah pompa : Besi tuang kelabu
- Kipas pompa : Besi tuang kelabu, Bronze (Marine type)
- Poros pompa : Baja, Baja anti karat (Marine type)

No. Referensi	Diameter Hisap / Keluar (Inci / Inch)	Model/type	Putaran (rpm)	Kebutuhan Tenaga (kW)	SPESIFIKASI					
					Debit 1 L/min	Total Head (M)	Debit 1 L/min	Total Head (M)	Debit 1 L/min	Total Head (M)
1	2" / 2"	GTO-2	2000	1.1	375	10	282	11.2	200	16
2			2400	2	460	12.5	317	15.2	280	21
3			2700	2.6	500	14	380	18.9	360	25
4	3" / 3"	GTO-3-1	1850	2.5	919	10.9	750	13	550	15
5			2200	4.2	1240	11	990	15.5	800	19
6			2450	5.8	1280	12	1064	19.2	820	20.1
7	4" / 4"	GTO-4-1	1700	3	1600	8.5	1274	9.8	750	14
8			1900	4.2	1642	10.9	1360	11.3	1050	16
9			2070	5.2	1800	10	1622	13.6	1300	17
10	6" / 6"	GTO-6-1L	1525	6.5	3300	7	2530	9.5	2250	11
11			1600	7.2	3400	7.5	2530	10.9	2450	12
12			1725	9.5	3500	8	2800	11.8	2750	13

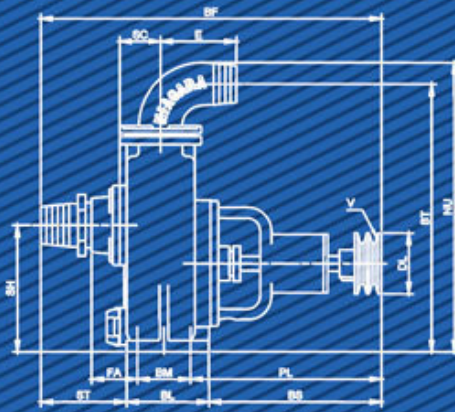
1kW = 1,360 PS = 1.340 HP 1M = 3.281 Feet = 1.421 psi 1 L/min = 0.2199 IMP gal/min

DIMENSI POMPA GTO 2, GTO 3-1, GTO 4-1, GTO 6-1

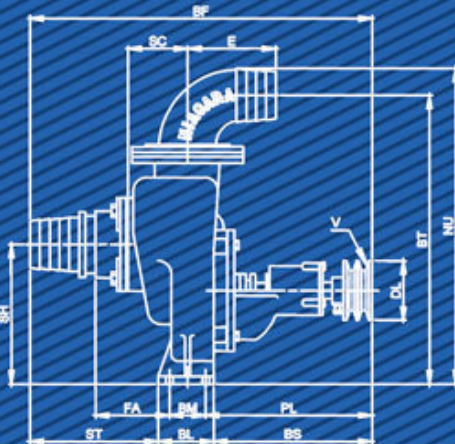
Model	SH	ST	FA	BM	BL	BS	PL	BF	BT	NU	E	SC	DH	VW
GTO 2	167	111	60.5	70	109	227.5	252	449.5	356	348.5	100	54	286	117
GTO 3-1	213	196	96	55	85	242	254	523	441.5	482.5	135	91	349	143
GTO 4-1	240	207	20	100	140	279	265	605	535	585	175	105	395	161
GTO 6-1	304	232	101	140	188	418	442	838	721	803	251	109	550	224

*satuan (mm)

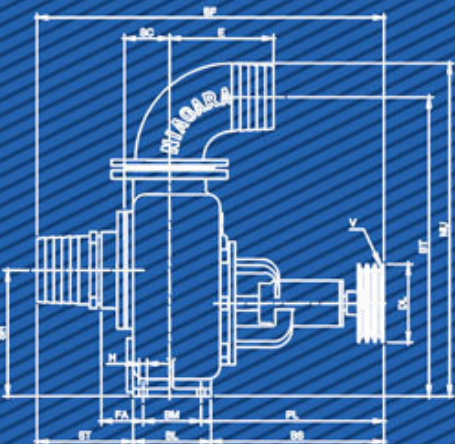
Model	BH	H	BP	BO	BW	DC	V	DL	DN	d	g	n	P	Berat /kg
GTO 2	12	12	190	205	224	36.5	A2	76.5	107	60	63	4	W3/8"	29
GTO 3-1	12	11	226	268	260	53	B2	91	170	86	138	4	11	38
GTO 4-1	14	15	230	335	280	95	B2	136	210	192	170	4	19	65.5
GTO 6-1	387	19	300	18	350	-	B3	160	280	160	120	8	19	125.5



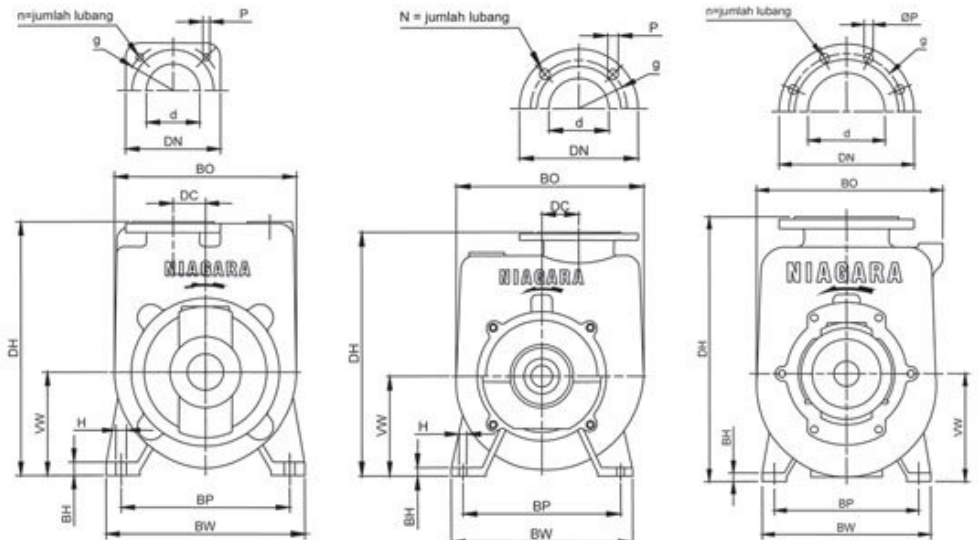
GTO 2



GTO 3-1 & GTO 4-1



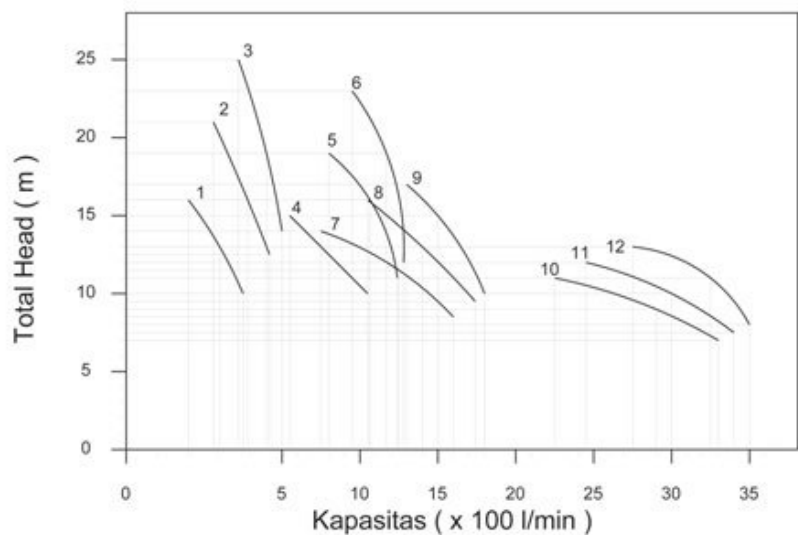
GTO 6-1



GTO 2

GTO 3-1 & GTO 4-1

GTO 6-1



Untuk kepentingan performa mesin, evolusi teknologi, spesifikasi dan dimensi dapat berubah tanpa pemberitahuan.



PT RUTAN

Solusi Pangan Indonesia

Hubungi :

SURABAYA Jl. Ikan Dorang 7 Surabaya 60177 Telp. (031) 355 0191 Fax. (031) 353 6977 E-mail : surabaya@rutan.co.id **JAKARTA** Jl. MT. Haryono Kav. 7, Cawang Jakarta Selatan 12830 Telp. (021) 8378 5335 Fax. (021) 8370 7122 / 23 E-mail : jakarta@rutan.co.id **SEMARANG** Jl. jend. Sudirman 374 Semarang 50149 Telp. (024) 760 6837 Fax. (024) 761 5358 E-mail : semarang@rutan.co.id **MAKASSAR** Jl. AP. Pettarani No 110 Makassar 90222 Telp. (0411) 45 2051 Fax. (0411) 45 2153 E-mail : makassar@rutan.co.id **MEDAN** Jl. Sisingamangaraja KM 5.5 No 492 Medan 20146 Telp. (061) 786 7393 Fax. (061) 786 7564 E-mail : medan@rutan.co.id **PALEMBANG** Jl. Kol. H. Burlian KM 85 No 54 Palembang 30152 Telp. (0711) 41 4141 Fax. (0711) 41 1289 E-mail : palembang@rutan.co.id **BANDAR LAMPUNG** Jl. Hj. Pagar Alam No 15 Gd Meneng - Bandar Lampung 35145 Telp. (0721) 77 3322 Fax. (0721) 77 3321 E-mail : lampung@rutan.co.id



www.rutan.co.id